

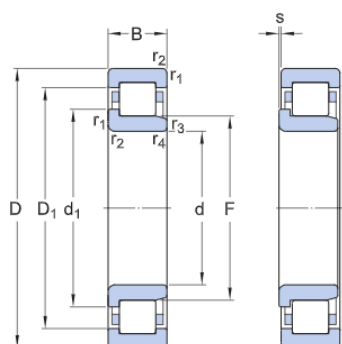


NJ 316 ECJ

- Oblíbená položka
- SKF Explorer

Válečková ložiska, jednořadá

Technické údaje

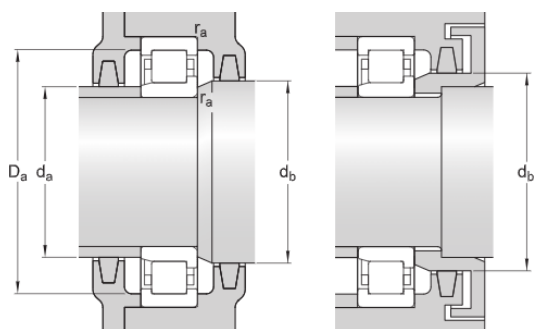


ROZMĚRY

| | | |
|------------------|---------------|--|
| d | 80 mm | Průměr díry |
| D | 170 mm | Vnější průměr |
| B | 39 mm | Šířka |
| d1 | ≈110 mm | Průměr nákržku vnitřního kroužku (NJ, NUP, N, NF, NJF) |
| D1 | ≈142.7 mm | Průměr nákržku vnějšího kroužku (NU, NJ, NUP, NUB, NF, NJF) |
| F | 101 mm | Průměr oběžné dráhy vnitřního kroužku (NU, NJ, NUP, NUB, NJF) |
| r _{1,2} | min.2.1 mm | Poloměr rohu vnějšího kroužku (NU, NJ, NUP, NUB, NJF) |
| r _{3,4} | min.2.1 mm | (Malý) poloměr rohu vnitřního kroužku (NU, NJ, NUB, NJF) |
| s | max.2.1 mm | Přípustné axiální posunutí z normální polohy jednoho kroužku ložiska vzhledem ke druhému |

ROZMĚRY OSAZENÍ

| | | |
|----|--------------|---|
| da | min.92 mm | Nejmenší přípustný vnější průměr rozpěrného kroužku (všechny) |
| | max.98 | Největší přípustný vnější průměr |



| | | |
|-------|-----------------|---|
| d_a | mm | rozpěrného kroužku (NU, NJ, NUB, NJF) |
| d_b | min.113 mm | Nejmenší přípustný vnější průměr osazení hřídele (NU, NJ, NUP, NUB; s výjimkou kuželové díry) |
| D_a | max.157.8 mm | Největší přípustný vnitřní průměr osazení tělesa nebo rozpěrného kroužku (všechny) |
| r_a | max.2 mm | Největší přípustný poloměr přechodu mezi úložnou plochou pro ložisko a osazením tělesa (NU, NJ, NUP, NUB) |

DATA VÝPOČTU

| | | |
|-------------------------------|-------|-------------|
| Základní dynamická únosnost | C | 300 kN |
| Základní statická únosnost | C_0 | 290 kN |
| Mezní únavové zatížení | P_u | 36 kN |
| Referenční otáčky | | 4 300 r/min |
| Mezní otáčky | | 5 000 r/min |
| Výpočtový součinitel | k_r | 0.15 |
| Mezní hodnota | e | 0.2 |
| Součinitel axiálního zatížení | Y | 0.6 |

HMOTNOST

| | |
|------------------|---------|
| Hmotnost ložiska | 3.94 kg |
|------------------|---------|

SOUVISEJÍCÍ VÝROBKY

| | |
|------------------|-----------|
| Příložný kroužek | HJ 316 EC |
|------------------|-----------|

Smluvní podmínky

Přístupem na tuto webovou stránku / do této aplikace vlastněných a publikovaných společností AB SKF (publ.) (556007-3495 · Gothenburg) („SKF“) a jejich použitím souhlasíte s následujícími smluvními podmínkami:

Vyloučení záruky a omezení odpovědnosti

Přestože bylo vynaloženo nejvyšší úsilí na zajištění správnosti informací uvedených na těchto webových stránkách / v aplikaci, společnost SKF tyto informace poskytuje „VE STAVU, V JAKÉM JSOU“ a ZŘÍKÁ SE VEŠKERÝCH ZÁRUK, AŽ PŘÍMÝCH, NEBO NEPŘÍMÝCH, MIMO JINÉ VČETNĚ NEPŘÍMÝCH ZÁRUK PRODEJNOSTI A VHODNOSTI K URČITÉMU ÚČELU. Tímto berete na vědomí, že tyto webové stránky / aplikaci používáte na vlastní nebezpečí, že přejímáte plnou odpovědnost za veškeré náklady spojené s používáním těchto webových stránek / aplikace a že společnost SKF neponese odpovědnost za jakékoli přímé, náhodné, následné či nepřímé škody jakéhokoli druhu, které vznikly v důsledku přístupu a používání k informacím nebo softwaru, jež jsou zpřístupněny na těchto webových stránkách / v této aplikaci. Veškeré záruky a prohlášení uvedené na těchto webových stránkách / v aplikaci, které se týkají vámi zakoupených nebo používaných výrobků nebo služeb společnosti SKF, se řídí podmínkami sjednanými ve smlouvě na takový výrobek nebo službu. Na webové stránky / aplikaci, které nepatří společnosti SKF, avšak na něž jsou uvedeny odkazy, popř. hypertextové odkazy, se nevztahují záruky společnosti SKF správnosti nebo spolehlivosti informací, které jsou na takových webových stránkách / v aplikaci uvedeny, a společnost SKF nenese odpovědnost za materiál vytvořený nebo publikovaný na takových webových stránkách třetími osobami. Společnost SKF dále neposkytuje záruky, že takové webové stránky / aplikace, na něž je uveden odkaz, neobsahují viry nebo jiné škodlivé prvky.

Autorská práva

Autorské právo k těmto webovým stránkám / aplikaci, informacím a softwaru, které jsou na těchto webových stránkách / v aplikaci poskytovány, náleží společnosti SKF nebo osobám, které jí poskytly souhlas s jejich používáním. Veškerá práva jsou vyhrazena. Na všech licencovaných materiálech bude uveden poskytovatel licence, který SKF udělil právo příslušný materiál použít. Informace a software zpřístupněny na těchto webových stránkách / v aplikaci nesmějí být reprodukovány, duplikovány, kopírovány, převáděny, distribuovány, ukládány, měněny, stahovány nebo jinak zneužívány k jakýmkoli komerčním účelům bez předchozího písemného souhlasu společnosti SKF. Bez předchozího písemného souhlasu SKF však mohou být reprodukovány, ukládány a stahovány jednotlivci k soukromému, nekomerčnímu využití. Tyto informace nebo software za žádných okolností nesmějí být poskytnuty třetím stranám.

Tyto webové stránky / aplikace obsahují určité snímky použité na základě licence společnosti Shutterstock, Inc.

Ochranné známky a patenty

Veškeré ochranné známky, obchodní značky a firemní loga uvedená na webových stránkách / v aplikaci jsou majetkem společnosti SKF anebo osob, které společnost SKF udělily licenci, a nesmějí být žádným způsobem používány bez předchozího písemného souhlasu společnosti SKF. U všech licencovaných ochranných známek zveřejněných na těchto webových stránkách / v aplikaci je uveden odkaz na poskytovatele licence, který společnosti SKF udělil právo ochrannou známku použít.

Přístupem na tyto webové stránky / do aplikace není uživatelům uděleno právo související s jakýmkoli patentem, který společnost SKF vlastní nebo k němuž společnost SKF získala licenci.